

# Wurgband plus



Het Wurgband plus bestaat uit hoogwaardig materiaal met intumescerende eigenschap.



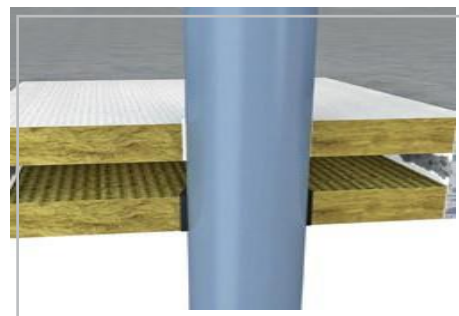
Getest volgens EN 1366-3:2009

## Wurgband Plus



### Omschrijving

Het Wurgband plus bestaat uit hoogwaardig materiaal met intumescerende eigenschap. Het band wordt in een of meerdere lagen om de kuststof leiding of om de isolatie gewikkeld en in het gat in de wand of vloer geïnstalleerd. In geval van brand zal het band met hoge kracht opschuimen en de opening hermetisch afsluiten tegen vlam- en rookdoorslag.



### Applicaties

- Brandwerend afwerken van plastic leidingen van PVC, PE of PP met een uitwendige diameter van max. 160mm
- Afwerken van meerlaagse buizen zoals: Alpex Duo / F 50, Uponor MLC pijp witte, of groene MS aquatherm leiding
- Leidingen zonder isolatie kunnen geïsoleerd worden met maximaal 4mm PE- akoestische isolatie of met synthetische rubber isolatie
- Kan toegepast worden in schachtwanden  $\geq 2 \times 20$  mm

### Voordelen

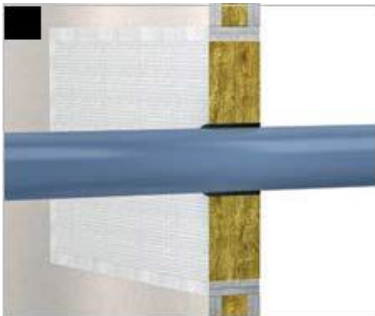
- Eén product voor vele typen leidingen
- Snelle en eenvoudige installatie
- Achteraf geen onderhoud
- 25 meter op één rol

<b>Technische gegevens</b>			
<b>M ax. uitwendige diameter leiding n160mm</b>			
<b>Geschikte ondergronden</b>	Massieve wanden $\geq 100\text{mm}$	Flexible wanden $\geq 94\text{mm}$ Schacht wanden $\geq 2 \times 20\text{mm}$	Massieve vloeren $\geq 150\text{mm}$
<b>Geschikt voor Isolatietypes</b>	PE- akoestische Isolatie $\leq 4\text{mm}$ Synthetische rubber isolatie $\leq 31,5\text{mm}$		
<b>Geschikt voor leidingtypes</b>	Alpex duo / F 50 Pro Aquatherm groen pijp PE PP	PVC Uponor MLC pijp wit	

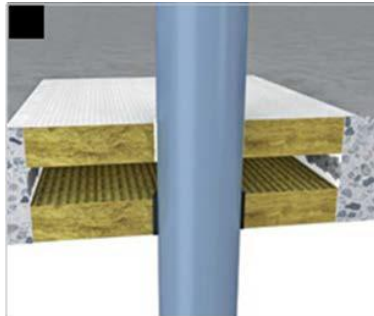
*Kijk voor een overzicht van het “aantal te gebruiken lagen” wurmband op de volgende pagina.*

## Installatie mogelijkheden

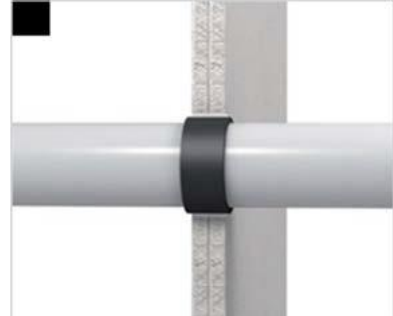
Voor installatie in gecoate panelen  
Moet het wurmband aan 2 kanten van de leiding gemonteerd worden.



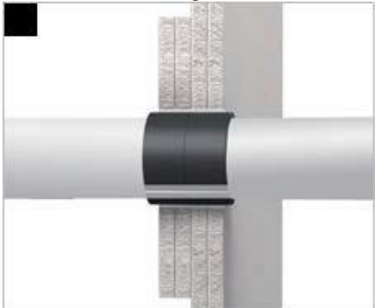
Voor vloersituaties volstaat installatie alleen aan de onderkant.



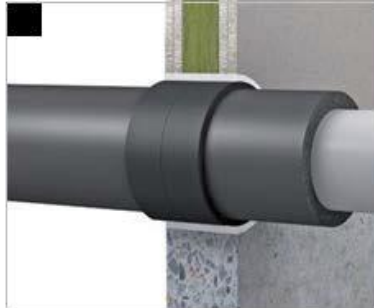
In een schachtwand  $\geq 2 \times 20 \text{ mm}$  volstaat installatie aan een kant.



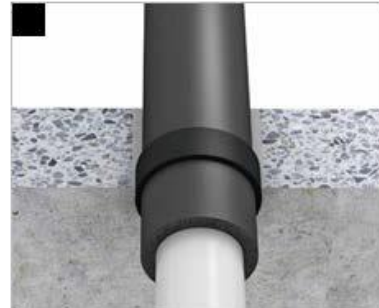
Voor een schachtwand  $\geq 2 \times 20 \text{ mm}$  met aan een eis van 120 minuten moet het band aan twee kanten gewikkeld worden.



Voor flexibele en/of massieve wanden dient het band aan twee kanten te worden gewikkeld.



voor installatie in vloeren volstaat installatie alleen aan de onderkant.



**Aantal Lagen Band**

Type leiding	Ø leiding (mm)	Wanddikte (mm)	I isolatie	Aantal lagen (wand)	Aantal lagen (vloer)
PVC	≤ 50	1,8 - 5,6	-	2	2
PVC	> 50 ≤ 110	1,8 - 12,3	-	3	3
PVC	≤ 160	4,7	-		6
PVC	≤ 110	1,8 - 12,3	PE akoestische isolatie ≤ 4mm	3	3
PVC	≤ 50	1,8 - 5,6	Synthetische rubber isolatie ≤ 31,5mm	3	3,4,5
PVC	> 50 ≤ 110	1,8 - 12,3	Synthetische rubber isolatie ≤ 31,5mm	4	3,4,5

Type leiding	Ø leiding (mm)	Wanddikte (mm)	I isolatie	Aantal lagen (wand)	Aantal lagen (vloer)
PE-HD	≤ 50	1,8	-	2	2
PE-HD	> 50 ≤ 110	1,8 - 10,0	-	3	3
PE-HD	≤ 110	1,8 - 10,0	PE akoestische isolatie ≤ 4mm	3	3
PE-HD	≤ 50	1,8	Synthetische rubber isolatie ≤ 9,5mm	3	3
PE-HD	> 50 ≤ 110	1,8 - 10,0	Synthetische rubber isolatie ≤ 9,5mm	3	3
PE-HD	≤ 110	1,8 - 10,0	Synthetische rubber isolatie ≤ 31,5mm	4	4

Type leiding	Ø leiding (mm)	Wanddikte (mm)	I isolatie	Aantal lagen (wand)	Aantal lagen (vloer)
PP	≤ 50	1,8	-	2	2
PP	> 50 ≤ 110	1,8 - 10,0	-	3	3
PP	≤ 50	1,8	PE akoestische isolatie ≤ 4mm	2	2
PP	> 50 ≤ 110	1,8 - 10,0	PE akoestische isolatie ≤ 4mm	3	3
PP	≤ 50	1,8	Synthetische rubber isolatie ≤ 9,5mm	3	3
PP	> 50 ≤ 110	1,8 - 10,0	Synthetische rubber isolatie ≤ 9,5mm	3	3
PP	≤ 110	1,8 - 10,0	Synthetische rubber isolatie ≤ 31,5mm	4	4

Type leiding	Ø leiding (mm)	Wanddikte (mm)	I isolatie	Aantal lagen (wand)	Aantal lagen (vloer)
Rehau RAUPIANO	≤ 50			2	2
PLUS, Wavin SiTech,	> 50 ≤ 75			3	3
POLO-KAL NG,	> 75 ≤ 90			4	4
Geberit Silent-PP	> 50 ≤ 110			5	5

Type leiding	Ø leiding (mm)	Wanddikte (mm)	I isolatie	Aantal lagen (wand)	Aantal lagen (vloer)
aquatherm groen,	≤ 40		-	2	2
Uponor MLC leiding,	> 40 ≤ 75		PE akoestische isolatie ≤ 4mm	3	3
alplex-duo multilayer	> 75 ≤ 110		Synthetische rubber isolatie ≤ 31,5mm	4	4

Type leiding	Ø leiding (mm)	Wanddikte (mm)	Installatie wijze	Aantal lagen (wand)	Aantal lagen (vloer)
PVC	≤ 50	2,4	In een wand van gecoate rockwool of gelijksoortige panelen	2	2
PVC	≤ 75	3,6		3	3
PVC	≤ 110	5,3		4	4
PVC	≤ 160	7,7		6	6
PP	≤ 50	2,9		2	2
PP	≤ 75	4,3		3	3
PP	≤ 110	6,3		4	6
PP	≤ 160	9,1	6	6	

Type leiding	Ø leiding (mm)	Wanddikte (mm)	Installatie wijze	Aantal lagen (wand)
PVC	≤ 50	3,7		2
PE	≤ 50	4,6		2
PP	≤ 50	4,6		2
PVC	≤ 110	5,3		4
PE	≤ 110	6,3		4
PP	≤ 110	6,3		4

## Installatiemethode: Wurgband Plus

- Snij of knip de band af op de juiste lengte zodat deze met het vereiste aantal lagen rondom de doorvoerbuis heen past.
- De band met behulp van tape vastmaken en in de sparing schuiven.
- Hou het band gelijk met de buitenzijde van de wand of vloer en uw brandwerende doorvoer is gecreëerd! De lengte van de rol wurgband is 25 meter.
- De band na plaatsing afkitten met Pyrokit.
- Het band dient aan beide zijden van de wand geïnstalleerd te worden
- voor vloersituaties volstaat plaatsing aan alleen de onderzijde
- In een schachtwand van  $\geq 40\text{mm}$  volstaat plaatsing aan één zijde



**Geschikt voor kunststof leidingen:**

### Aantal benodigde lagen en lengte band per Ø leiding

Uwendige diameter leiding Ø	32	40	50	63	75	83	90	110	125	160
Aantal lagen band bij ongeïsoleerde leidingen	2	2	2	3	3	3	4	4	6	6
Afgewikkelde lengte band in mm	250	300	360	680	790	870	1250	1500	2600	3260
Benodigd Boorgat	50	50	60	80	100	100	110	130	150	200
Aantal lagen band bij geïsoleerde leidingen	2	2	2	5	5	5	5	5	6	6
Afgewikkelde lengte band in mm	280	330	400	1350	1530	1620	1770	2080	2815	3475
Aantal af te werken leidingen met 1x 25mtr rol	100/88	82/74	68/62	36/18	30/16	28/15	20/14	16./12	8./8	6./6

**Geschikte wand/vloertypes:**

- Massieve wanden  $\geq 100\text{mm}$
- Flexibele wanden  $\geq 94\text{mm}$
- Schacht wanden  $\geq 2 \times 20\text{mm}$
- Massieve vloeren  $\geq 150\text{mm}$
- Gecoate mineraal wol panelen



**Getest volgens EN 13501-2 Norm en Geclassificeerd als EI 60-240 minuten**