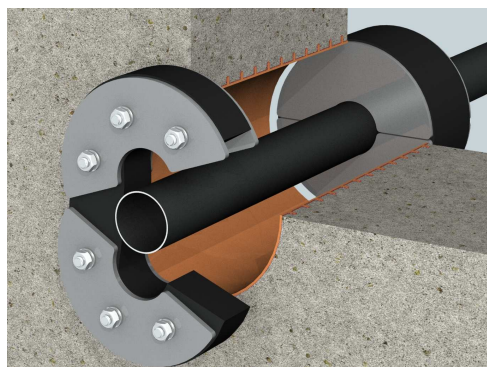
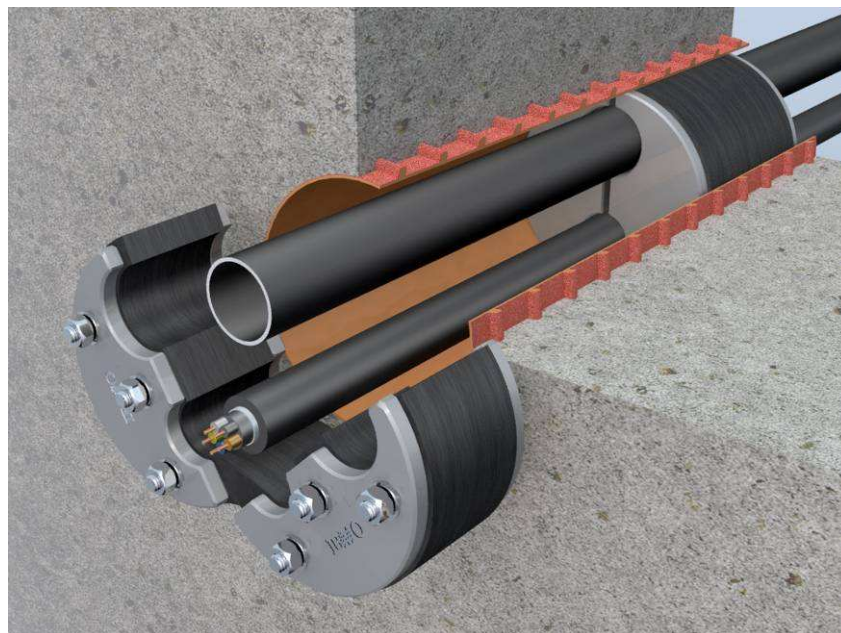


IBMO Hogedrukafdichtingen

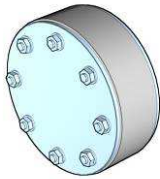


Functionaliteit: voor buis en kabel

IBMO Hogedrukafdichtingen



IBMO Hogedrukafdichting enkellaags blindplug



IBMO Hogedrukafdichting dubbellaags blindplug



IBMO Hogedrukafdichting enkellaags gesloten uitvoering



IBMO Hogedrukafdichting enkellaags gedeelde uitvoering

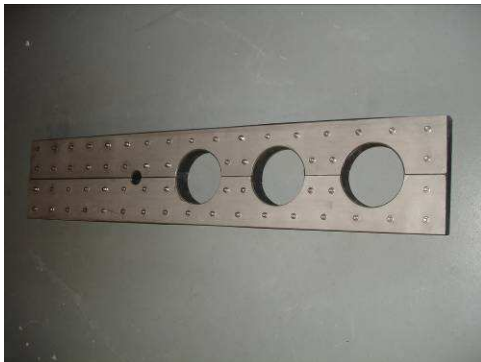


IBMO Hogedrukafdichting dubbellaags gesloten uitvoering



IBMO Hogedrukafdichting dubbellaags gedeelde uitvoering

IBMO Hogedrukafdichtingen zijn niet alleen rond leverbaar.



In ronde afdichtingen ook met **meerdere gaten** leverbaar.



► **IBMO Hogedrukafdichtingen** (voor kabels en leidingen).

- Leverbaar in 30 mm rubberdikte voor afdichtingen met niet constant drukkend water.
- Leverbaar in 60 mm rubberdikte voor situaties met constant drukkend water.
- Alle metaaldelen zijn uit A2 RVS.
- De IBMO hogedrukafdichting is universeel toepasbaar bij zowel hoog- en laagbouw en bij ondergrondse werken (op het gebied van stroom-,gas- en watervoorziening).

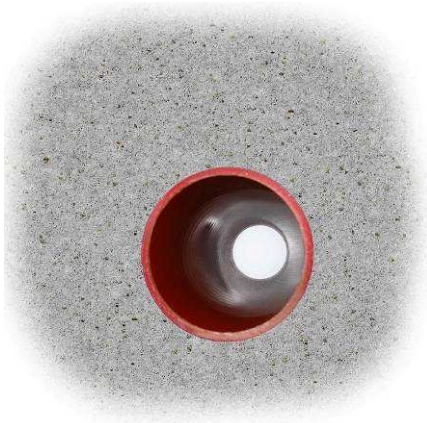
De IBMO Hogedrukafdichtingen zijn standaard leverbaar in de diameters van 60 t/m 500 mm.*

► **Installatie:**

- Bij montage van de hogedrukafdichting tegelijk met het installatiewerk is een gesloten versie mogelijk.
- Is achteraf te monteren na reeds getrokken kabels of geïnstalleerde leidingen..
- Voor **leidingen** c.q. **kabels** in elke doorsnede.
- Bij montage achteraf is de gedeelde versie vereist.
- Gas- en waterdicht tot 10 bar.
- Geluidsisolerend en ook schokdempend.
- **Een grotere effectiviteit door korte montagetijd.**

* *Afwijkende maten op aanvraag.*

IBMO Hogedrukafdichtingen Installatiemethode



Draag zorg dat de instortbuis of het geboorde gat goed gereinigd is.



De doorvoerbuis in de instortbuis of het geboorde gat installeren.



De HDA rond de doorvoerbuis plaatsen. Het advies is de HDA 10mm in het geboorde gat of instortbuis te monteren.



De bouten kruislings aandraaien.

Hogedrukafdichting enkellaags gesloten

Boorgat/ instortbuis (a)	Mogelijkheid doorvoer max. (b)	Bestelcode
60 mm	34 mm	HDA 60/1/(b)
70 mm	35 mm	HDA 70/1/(b)
80 mm	45 mm	HDA 80/1/(b)
100 mm	66 mm	HDA 100/1/(b)
125 mm	87 mm	HDA 125/1/(b)
150 mm	112 mm	HDA 150/1/(b)
200 mm	162 mm	HDA 200/1/(b)
250 mm	212 mm	HDA 250/1/(b)
300 mm	260 mm	HDA 300/1/(b)
350 mm	300 mm	HDA 350/1/(b)
400 mm	350 mm	HDA 400/1/(b)
450 mm	400 mm	HDA 450/1/(b)
500 mm	450 mm	HDA 500/1/(b)


Hogedrukafdichting enkellaags gedeeld

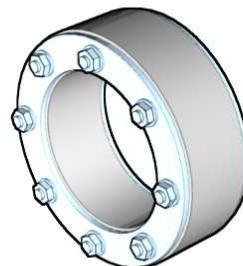
Boorgat/ instortbuis (a)	Mogelijkheid doorvoer max. (b)	Bestelcode
60 mm	34 mm	HDA 60/G/1/(b)
70 mm	35 mm	HDA 70/G/1/(b)
80 mm	45 mm	HDA 80/G/1/(b)
100 mm	66 mm	HDA 100/G/1/(b)
125 mm	87 mm	HDA 125/G/1/(b)
150 mm	112 mm	HDA 150/G/1/(b)
200 mm	162 mm	HDA 200/G/1/(b)
250 mm	212 mm	HDA 250/G/1/(b)
300 mm	260 mm	HDA 300/G/1/(b)
350 mm	300 mm	HDA 350/G/1/(b)
400 mm	350 mm	HDA 400/G/1/(b)
450 mm	400 mm	HDA 450/G/1/(b)
500 mm	450 mm	HDA 500/G/1/(b)



Bestelvoorbeeld: (a) = Boorgat/instortbuis inwendig Ø 200 mm
HDA (a) /1/ (b) (b) = Doorvoerleiding/kabel uitwendig Ø 142 mm
HDA (a) /G/1/ (b) Gesloten uitvoering
Hogedrukafdichting HDA 200/1/142

Hogedrukafdichting dubbellaags gesloten

Boorgat/ instortbuis (a)	Mogelijkheid doorvoer max.(b)	Bestelcode
60 mm	34 mm	HDA 60/2/(b)
70 mm	35 mm	HDA 70/2/(b)
80 mm	45 mm	HDA 80/2/(b)
100 mm	66 mm	HDA 100/2/(b)
125 mm	87 mm	HDA 125/2/(b)
150 mm	112 mm	HDA 150/2/(b)
200 mm	162 mm	HDA 200/2/(b)
250 mm	212 mm	HDA 250/2/(b)
300 mm	260 mm	HDA 300/2/(b)
350 mm	300 mm	HDA 350/2/(b)
400 mm	350 mm	HDA 400/2/(b)
450 mm	400 mm	HDA 450/2/(b)
500 mm	450 mm	HDA 500/2/(b)


Hogedrukafdichting dubbellaags gedeeld

Boorgat/ instortbuis (a)	Mogelijkheid doorvoer max. (b)	Bestelcode
60 mm	34 mm	HDA 60/G/2/(b)
70 mm	35 mm	HDA 70/G/2/(b)
80 mm	45 mm	HDA 80/G/2/(b)
100 mm	66 mm	HDA 100/G/2/(b)
125 mm	87 mm	HDA 125/G/2/(b)
150 mm	112 mm	HDA 150/G/2/(b)
200 mm	162 mm	HDA 200/G/2/(b)
250 mm	212 mm	HDA 250/G/2/(b)
300 mm	260 mm	HDA 300/G/2/(b)
350 mm	300 mm	HDA 350/G/2/(b)
400 mm	350 mm	HDA 400/G/2/(b)
450 mm	400 mm	HDA 450/G/2/(b)
500 mm	450 mm	HDA 500/G/2/(b)



Bestelvoorbeeld: (a) = Boorgat/instortbuis inwendig Ø 200 mm
HDA (a) /2/ (b) (b) = Doorvoerleiding/kabel uitwendig Ø 142 mm
HDA (a) /G/2/ (b) Gedeelde uitvoering
Hogedrukafdichting HDA 200/G/2/142